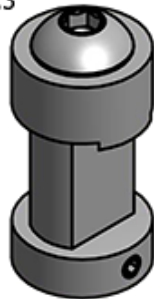
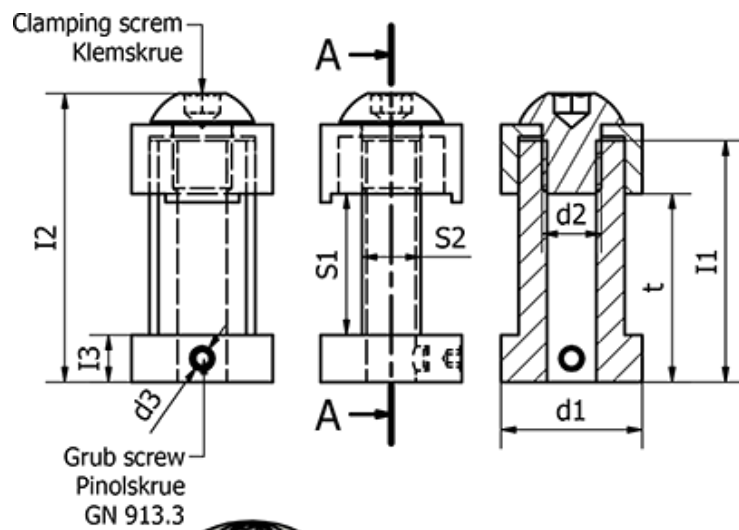


Article number: 2080124M10
 Description: E+G clamping bolts
 GN 801-24-M10

Measures



- * Gælder på GN 910 og GN 910.1
- ** Gælder på GN 812 og GN 812.1
- *** Gælder på GN 820.1

- * Applies to GN 910 and GN 910.1
- ** Applies to GN 812 and GN 812.1
- *** Applies to GN 820.1

d1	= 24	I1	= 41
d2	= M10	I2	= 49
d3	= M5	I3	= 8
For toggle clamps1 =		S1	= 24
For toggle clamps2 =		S1	= 10
For toggle clamps3 = 440		t	= 32
For toggle clamps4 =			
For toggle clamps4 = -			